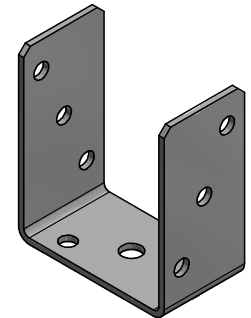
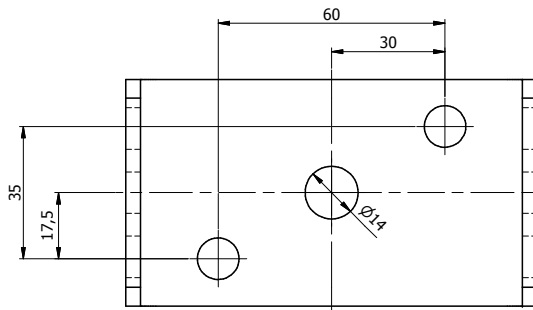
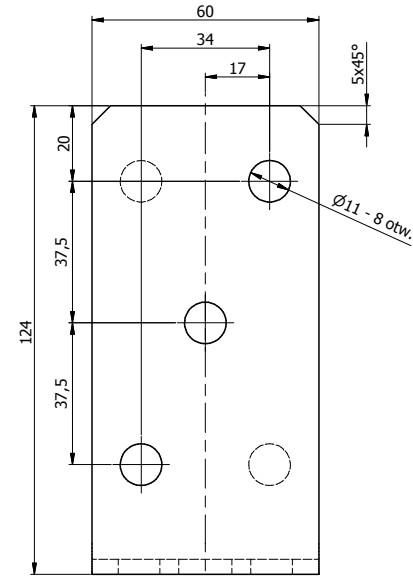
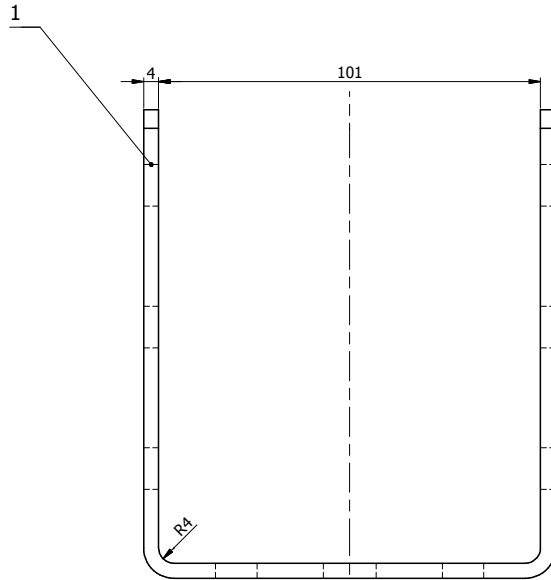


Ten dokument jest wyłączną własnością DOMAX Sp. z o.o. Nie może być kopiowany w całości, ani w części bez pisemnej zgody DOMAX Sp. z o.o. Jego zawartość nie może być udostępniana osobą trzecim, ani używana do nieautoryzowanych celów. Naruszenia będą ścigane.

11	12	13	14
Rew.	Opis	Data	Zmienił Zatwierdził



Uwagi:

1. Tolerancje ogólne PN-EN 22768 mK.
2. Zabezpieczenie antykorozyjne Fe/Zn 12.

1	1	Blacha	x4-342x60	S235	0,618
Poz.	Ilość	Detail	Opis	Material	Waga [kg]
Projektował		K. Rytlewski		PSO	
Kredyt		K. Rytlewski		Arkusz	
Index		30.06.2014		1/1	
Date		Podstawa słupa PSO 100		Revizja	
DOMAX Sp. z o.o.		PSO 100			